

## Технические данные

## Датчики перепада давления STD800 Серии SmartLine

### Спецификация 34-ST-03-82-RU, Ноябрь 2018



#### Введение

Датчик дифференциального давления STD800 серии SmartLine® представляет собой высокопроизводительный датчик пьезорезистивного типа. Объединяя измерение перепада давления со встроенной компенсацией статического давления и температуры, STD800 обеспечивает высокую точность и стабильность показаний в широком диапазоне давлений и температур. Датчики давления Серии SmartLine полностью протестированы в с платформой Experion® PKS, что гарантирует их полную совместимость и интеграцию. Датчики SmartLine обеспечивают высокоточное и надежное измерение давления даже в самых сложных применениях.

#### Лучшие в классе характеристики:

- Точность до 0,035 % от диапазона в стандартном исполнении и 0.025% от диапазона опция
- Стабильность показаний до 0,01 % от верхнего предела измерений в год в течение десяти лет
- Автоматическая компенсация статического давления и температуры
- Диапазон перестройки 400:1
- Время отклика до 90 мс
- Буквенно-цифровой дисплей
- Возможности внешней настройки ноля, диапазона и полной конфигурации датчика
- Нечувствительность к полярности электрического соединения
- Широкие возможности самодиагностики
- Конструкция со встроенным двойным уплотнением обеспечивает максимальную безопасность в соответствии со стандартами ANSI/NFPA 70-202 и ANSI/ISA 12.27.0
- Надежная защита от высокого статического давления
- Полная совместимость с требованиями стандарта SIL 2/3.
- Модульная конструкция
- Расширенная гарантия до 15 лет
- Индикация / определение засорившихся импульсных линий
- Калибровка на несколько диапазонов (до 3-х) (только для HART и Fieldbus)



Рисунок 1. В датчиках перепада давления STD800 применяется проверенный на практике пьезорезистивный измерительный элемент

#### Возможности вывода/обмена данными:

- 4–20 мА пост. тока
- Протокол Honeywell DE (Digital Enhanced)
- Протокол HART® (версия 7.0)
- Протокол FOUNDATION™ Fieldbus

Все вышеперечисленные протоколы связи поддерживаются всеми моделями датчиков.

#### Границы интервалов и диапазонов:

Модель	Верх. предел измерений мБар (дюйм H <sub>2</sub> O)	Нижний предел измерений мБар (дюйм H <sub>2</sub> O)	Макс. диапазон мБар (дюйм H <sub>2</sub> O)	Мин. диапазон мБар (дюйм H <sub>2</sub> O)
STD810	25 (10)	-25 (-10)	25 (10)	0.25 (0.1)
STD820	1000 (400)	-1000 (-400)	1000 (400)	2.5 (1.0)
Модель	Бар (фунт кВ. Дюйм)	Бар (фунт кВ. Дюйм)	Бар (фунт кВ. Дюйм)	Бар (фунт кВ. Дюйм)
STD830	7.0 (100)	-7.0 (-100)	7.0 (100)	0.07 (1)
STD870	210 (3000)	-7.0 (-100)	210 (3000)	2.1 (30)

## Описание

Основой датчиков давления серии SmartLine, служит пьезорезисторный измерительный элемент. В этом элементе фактически объединено несколько датчиков, связывающих измерение давления процесса со встроенными измерениями для компенсации статического давления (Диф. давление) и температуры, что обеспечивает лучшие суммарные характеристики. Такой уровень характеристик позволяет модели ST 800 заменить практически любой существующий датчик давления.

## Уникальные возможности отображения показаний

Модульная конструкция датчика ST 800 предусматривает использование базового буквенно-цифрового ЖК-дисплея либо уникального графического ЖК-дисплея с расширенными функциями.

### Характеристики базового буквенно-цифрового ЖК-дисплея:

- Модульность (может быть установлен или снят без демонтажа датчика)
- Установка в положении 0, 90, 180 и 270 градусов
- Единицы измерения: пользовательские (только для HART) и стандартные (Па, КПа, МПа, кгс/кв. см, Торр, АТМ, м водяного столба, Бар, мБар, дюймы водяного столба, дюймы ртутного столба, мм водяного столба, мм ртутного столба и фунт/кв. дюйм)
- 2 строки по 16 символов (4,13 В x 1,83 Ш мм)
- Индикация выходного сигнала с характеристикой извлечения квадратного корня

### Характеристики улучшенного графического ЖК-дисплея

- Модульность (может быть установлен или снят без демонтажа датчика)
- Установка в положении 0, 90, 180 и 270 градусов
- Стандартные и пользовательские единицы измерения.
- До 8 экранов с тремя форматами вывода (Крупный индикатор текущего значения с выводом гистограммы или графика.)
- Настраиваемый временной интервал прокрутки экрана (от 1 до 30 секунд)
- Возможность независимого отображения извлечения квадратного корня без изменения характеристики выходного сигнала (4–20 мА пост. тока)
- Уникальная индикация «Контроль работоспособности» обеспечивает мгновенное отображение данных диагностики
- Различные языки отображения текущих параметров и параметров конфигурации (русский, английский, немецкий, французский, итальянский, испанский, турецкий, китайский и японский)

## Диагностика

Все датчики SmartLine имеют встроенную функцию диагностики с возможностью цифрового доступа к ней. Диагностика выдает предварительные предупреждения о возможных отказах и минимизирует незапланированные простои, тем самым обеспечивая **снижение суммарных эксплуатационных расходов**.

## Средства настройки

### Встроенная функция настройки тремя кнопками

Датчик SmartLine отвечает всем требованиям к электропитанию и условиям окружающей среды. Настройка датчика и дисплея может быть выполнена с помощью трех кнопок установленных на корпусе датчика, независимо от установленного варианта дисплея. В дополнительной комплектации с помощью этих кнопок также выполняется калибровка нуля/диапазона, как при наличии дисплея, так и при его отсутствии.

### Настройка с помощью портативного конфигуратора

Датчики SmartLine поддерживают двустороннюю передачу данных между оператором и датчиком с возможностью дистанционной настройки. Для такого применения Honeywell предлагает универсальный конфигуратор MCT404 серии MCToolkit, который поддерживает протоколы DE и HART 5, 6, 7 и может использоваться в полевых условиях для локальной или удаленной настройки датчиков. Кроме того, это устройство может быть заказано в искробезопасном исполнении. Все датчики производства Honeywell разработаны с учетом совместимости с предлагаемыми протоколами связи, прошли соответствующие испытания и предназначены для работы с любым сертифицированным портативным конфигуратором.

### Настройка с помощью персонального компьютера

Разработанное компанией Honeywell программное обеспечение SCT 3000 (Smart Configuration Toolkit) обеспечивает простой способ настройки цифровых приборов по протоколу DE с использованием персонального компьютера в качестве интерфейса настройки. Для настройки устройств по протоколу HART и Fieldbus, предлагается программное обеспечение FDM (Field Device Manager) и FDM Express.

## Интеграция с системой управления

- Все протоколы связи SmartLine полностью соответствуют новейшим стандартам протоколов HART/DE/Fieldbus.
- Интеграция с платформой Honeywell Experion PKS обеспечивает следующие уникальные преимущества.
  - Передача сообщений
  - Индикация режима обслуживания
  - Сообщения о несанкционированном внесении изменений в конфигурацию
  - Отображения производственных участков в FDM со сведениями о работоспособности
  - Все датчики серии SmartLine проверены совместно с платформой Experion PKS, что позволяет обеспечить максимальный уровень совместимости и интеграции

### Модульная конструкция

Все датчики серии SmartLine имеют модульную конструкцию, что снижает стоимость обслуживания и расходы на хранение запчастей, а также позволяет заменять измерительный сенсор датчиков, добавлять индикаторы или заменять электронные модули, не изменяя общие характеристики и не теряя сертификации на прибор. Каждый конкретный прибор проверяется на соблюдение заданной точности измерений в широком диапазоне температур и давлений, а благодаря расширенному интерфейсу Honeywell модули электроники можно заменять любыми другими без потери заявленных характеристик (точность и т.д.).

### Возможности, предоставляемые модульной конструкцией:

- Замена измерительного сенсора прибора
- Замена электронных модулей/модулей связи\*
- Установка или снятие встроенных индикаторов\*
- Установка или снятие молниезащиты (клеммное соединение)\*

\* Замена модулей в месте установки датчика при всех классах электробезопасности (включая IS), кроме взрывоопасного, без нарушения сертификации.

Уникальная модульная конструкция датчиков серии SmartLine Honeywell обеспечивает **снижение потребностей в хранении большого количества запчастей и снижение суммарных эксплуатационных расходов.**

### Индикация/определение засорившихся импульсных линий:

Датчики давления ST800 Серии Smartline с опцией определения засорившихся импульсных линий обеспечивают индикацию засорившихся импульсных линий либо подключений к процессу на базовом либо расширенном ЖК-дисплее в виде не критического диагностического сообщения. В случае отсутствия дисплея данное сообщение можно увидеть при помощи HART совместимых устройств.

### Калибровка на несколько диапазонов (до 3-х):

Датчики давления ST800 Серии Smartline опционально могут поставляться с калибровкой на несколько диапазонов. Вместо стандартной заводской калибровки, датчик может быть откалиброван на 1, 2 или 3 диапазона, указанных заказчиком. Калибровочные параметры хранятся в измерительном корпусе/сенсоре датчика, что дает возможность пользователю выбрать любой из этих диапазонов калибровки и получить измерение с заводской точностью. Это увеличивает гибкость применения датчиков давления без необходимости в дополнительной перекалибровке, или оборудовании

**Технические характеристики**

Базовая погрешность измерения (с разбросом значений +/-3 сигма)

Таблица I

Модель	Верх. предел измерений	Ниж. предел измерений	Мин. диапазон	Максимальный динамический диапазон (диапазон перестройки)	Стабильность (% верхнего предела измерений/в год в течении 10 лет)	Базовая точность <sup>1,2</sup> (% диапазона)
STD810	25 мБар / 10 дюймов H <sub>2</sub> O	-25 мБар / -10 дюймов H <sub>2</sub> O	0.25 мБар / 0.1 дюймов H <sub>2</sub> O	100:1	0.015	0.0350%
STD820	1000 мБар / 400 дюймов H <sub>2</sub> O	-1000 мБар / -400 дюймов H <sub>2</sub> O	2.5 мБар / 1 дюйм H <sub>2</sub> O	400:1	0.010	0.0375 / 0.025%
STD830	7.0 Бар / 100 фунт кв. Дюйм	-7.0 Бар / -100 фунт кв. Дюйм	0.07 Бар / 1 фунт кв. Дюйм	100:1	0.025	0.05 / 0.0325%
STD870	210 Бар / 3000 фунт кв. Дюйм	-7.0 Бар / -3000 фунт кв. Дюйм	2.1 Бар / 30 фунт кв. Дюйм	100:1	0.010	0.05 / 0.035%

Ноль и диапазон могут быть заданы в любом месте между указанными верхним и нижним пределами измерений

Точность при заданных значениях диапазона, температуры и статического давления (при разбросе показаний +/-3 сигма)

Таблица II

		Точность 1, 2 (% диапазона)				Влияние температуры (% диапазон/28 гр Ц)		Влияние статического давления (% диапазон/70 Бар) <sup>3</sup>		
		Для диап. Ниже чем	A	B	C	D	E	F	G	
Стандартная точность	Модель	Верх. предел измерений								
	STD810	25 мБар/10 дюйм. H <sub>2</sub> O	10:1	0,010	0,025	2,5 / 1	0,070	0,040	0,050	0,075
	STD820	1000мБар/400 дюйм. H <sub>2</sub> O	16:1	0,0125	0,025	62.5 / 25	0,025	0,007	0,080	0,007
	Модель	Верх. предел измерений	Для диап. Ниже	A	B	C	D	E	F	G
Повышенная точность Опция	STD830	7.0 Бар/100 фунт/кв.Д	6.7:1	0,0125	0,0375	1,03 / 15	0,025	0,010	0,075	0,0075
	STD870	210 Бар/3000 фунт/кв.Д	15:1			14 / 200		0,006		
	Модель	Верх. предел измерений	Для диап. Ниже	A	B	C	D	E	F	G
	STD820	996.4 мБар/400дюйм. H <sub>2</sub>	16:1	0,0125	0,0125	62.5 / 25	0,025	0,007	0,080	0,007
Модель	Верх. предел измерений	Для диап. Ниже	A	B	C	D	E	F	G	
STD830	7.0 Бар/100 фунт/кв.Д	6.7:1	0,0125	0,020	1,03 / 15	0,025	0,010	0,075	0,0075	
STD870	206.8 Бар/3000фунт/кв.Д	15:1	0,0150	0,020	14 / 200		0,006			
Влияние диапазона перестройки						Влияние температуры		Влияние стат. Давл.		
± [ A + B ( $\frac{C}{Span}$ ) ] % диапазона						± [ D + E ( $\frac{URL}{Span}$ ) ] % диапазона на 28оС		± [ F + G ( $\frac{URL}{Span}$ ) ] % диапазона на 69 Бар		

Суммарная погрешность измерения (% диапазона):

Суммарная погрешность измерения = +/-  $\sqrt{(\text{Точность})^2 + (\text{Влияние температуры})^2 + (\text{Влияние статического давления})^2}$ Примеры расчета суммарной погрешности измерения: (Диапазон перестройки 5:1, отклонение от номинальной температуры до 28 гр. Ц и статическое давление до 69 Бар<sup>3</sup>)

Модель	Суммарная погрешность	Модель	Суммарная погрешность
STD810 @ 2" H <sub>2</sub> O	0.50% от диапазона	STD830 @ 20 psi	0.144 % от диапазона
STD820 @ 80" H <sub>2</sub> O	0.135% от диапазона	STD870 @ 600 psi	0.135 % от диапазона

Рекомендованный межповерочный интервал: - 5 лет.

Примечание:

- Базовая погрешность измерения включает в себя комбинированное воздействие линейности, гистерезиса и повторяемости. Аналоговый выход добавляет погрешность в 0,005 % от диапазона.
- Под номинальными/эталонными условиями имеется в виду: температура 25 °С, статическое давление 0 Бар, Относительная влажность 10–55 %, и материал сенсора нержавеющей сталь 316 L.
- Модель STD810 предусматривает только смещение нуля при статическом давлении. Результатом является % диапазона/1,725 Бар изб.

**Рабочие условия — все модели**

Параметр	Стандартные условия		Номинальные условия		Эксплуатационные ограничения		Транспортировка и хранение	
	°C	°F	°C	°F	°C	°F	°C	°F
Температура окружающей среды <sup>1</sup> STD800	25±1	77±2	-40 ... 85	-40 ... 185	-40 ... 85	-40 ... 185	-55 ... 120	-67 ... 248
Температура измерительного сенсора <sup>2</sup> STD810, 820, 830, 870	25±1	77±2	-40 ... 110 <sup>1</sup>	-40 ... 230 <sup>1</sup>	-40 ... 125	-40 ... 257	-55 ... 120	-67 ... 248
Влажность (% отн. влажности)	От 10 до 55		От 0 до 100		От 0 до 100		От 0 до 100	
Область вакуума — мин. давление Все модели, кроме STD810 мм рт. ст., абс. дюйм рт. ст. <sup>2</sup> О, абс.	Атмосферное Атмосферное		25 13		2 (кратковременно) <sup>3</sup> 1 (кратковременно) <sup>3</sup>			
Напряжение питания Сопротивление нагрузки	10,8 ... 42,4 В пост. тока на клеммах (для искробезопасной версии 30 В пост. Тока максимум) 0 ... 1440 Ом (как показано на рисунке 2)							
Максимальное разрешенное рабочее/статическое давление (MAWP) <sup>4,5</sup> <small>(Изделия ST 800 рассчитаны на работу при давлении, не превышающем максимального разрешенного рабочего давления (MAWP)). MAWP зависит от сертифицирующего агентства и материалов конструкции датчика.)</small>	<b>Стандартно:</b> STD810 = 3,45 Бар (50 фунт/кв. дюйм.) STD820, STD830 и STD870 = 310,2 Бар (4500 фунт/кв. дюйм.) стандартно или 420 Бар (6000 фунт/кв. дюйм.) -опция  Предел статического давления = Максимальное разрешенное рабочее давление (MAWP) = Предел превышения давления для датчиков перепада давления ST 800							

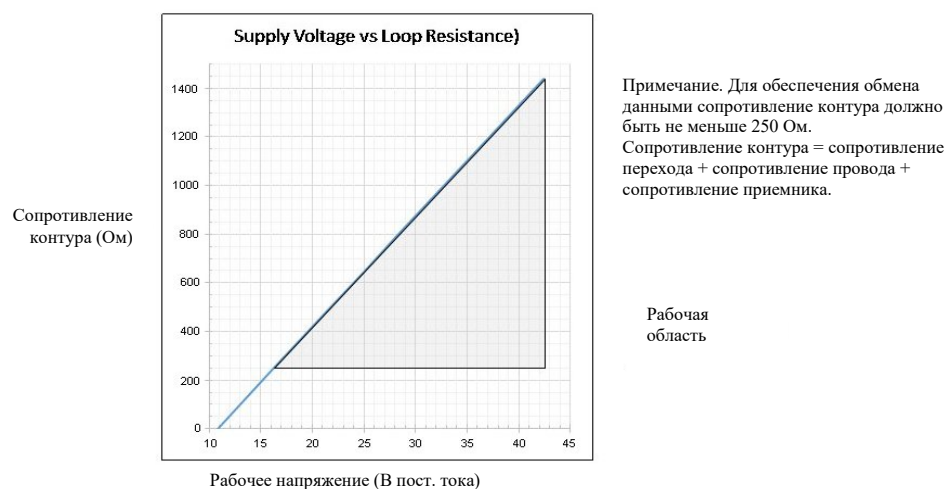
<sup>1</sup> Рабочая температура ЖК-дисплея -20 °C ... +70 °C. Температура хранения -30 °C ... 80 °C.

<sup>2</sup> Для заполняющей жидкости CTFE расчетный диапазон составляет -15 ... 110 °C (5 ... 230 °F). Для Силиконового масла 704 минимально допустимая температура 0 °C. Для NEOBEE® M-20 минимально допустимая температура -15 °C

<sup>3</sup> Кратковременно означает 2 часа при 70 °C (158 °F).

<sup>4</sup> Давление MAWP применяется для температур в диапазоне -40 ... 125 °C. Предел статического давления уменьшается до 3000 фунт/кв. дюйм в диапазоне -26 °C ... -40 °C. для всех моделей, кроме STD810. Использование графитовых уплотнительных колец снижает допустимое давление до 3625 фунт/кв.дюйм. Использование переходников на 1/2" с графитовыми кольцами снижает допустимое давление до 3000 фунт/кв.дюйм.

<sup>5</sup> Свяжитесь с заводом-производителем, чтобы получить значение MAWP для датчиков ST 800 с сертификатом CRN.



$$R_{L\text{макс}} = 45,6 \times (\text{Напряжение источника питания} - 11,8)$$

**Рисунок 2. График и расчеты зависимости напряжения питания от сопротивления контура**

**Характеристики при номинальных условиях — все модели**

Параметр	Описание
<b>Аналоговый выход</b> <b>Цифровая связь:</b>	Двухпроводный, 4–20 мА (только датчики, поддерживающие протоколы HART и DE) Совместимый с протоколом Honeywell DE, HART 7 или FOUNDATION Fieldbus ITC 6.0.1 Для всех датчиков, независимо от протокола, используется подключение, нечувствительное к полярности.
<b>Значение выхода в случае аварийной ситуации/отказа</b>	<b>Стандарт Honeywell:</b> 3,8 – 20,8 мА <b>Совместимый с NAMUR NE 43:</b> 3,8 – 20,5 мА <b>Режим отказа:</b> ≤ 3,6 мА и ≥ 21,0 мА <b>(для настройки NAMUR на датчиках с протоколом DE необходимо заказать заводскую настройку/конфигурацию либо дисплей с кнопками для настройки датчика по месту)</b>
<b>Влияние напряжения питания</b>	0,005 % диапазона на 1 В.
<b>Время включения датчика (включая время на начальную загрузку и самодиагностику)</b>	При использовании протоколов HART или DE: 2,5 с. При использовании протокола Foundation Fieldbus: в зависимости от ведущего устройства.
<b>Время отклика (задержка + постоянная времени)</b>	<b>Аналоговый выход DE/HART</b> 90 мс <b>FOUNDATION Fieldbus</b> 150 мс (в зависимости от ведущего устройства)
<b>Постоянная времени демпфирования/сглаживания</b>	<b>HART:</b> настраиваемая, от 0 до 32 секунд с шагом 0,1. <b>По умолчанию:</b> 0,50 секунды <b>DE:</b> дискретные значения 0, 0,16, 0,32, 0,48, 1, 2, 4, 8, 16, 32 секунды. <b>По умолчанию:</b> 0,48 секунды
<b>Влияние вибрации</b>	Меньше чем +/- 0,1 % верхнего предела измерений без сглаживания/демпфирования На участке трубопровода согласно стандарту IEC60770-1, уровень высоких вибраций (10–2000 Гц: макс. амплитуда колебаний 0,21/макс. ускорение 3g)
<b>Электромагнитная совместимость</b>	IEC 61326-3-1
<b>Молниезащита (опция)</b>	<b>Ток утечки:</b> макс. 10 мкА при 42,4 В пост. тока 93С <b>Импульсная характеристика:</b> 8/20 мкс 5000 А (>10 пиков) 10000 А (1 разряд мин.) 10/1000 мкс 200 А (> 300 пиков)

**Характеристики материалов** (см. руководство по выбору модели, где описано наличие и ограничения в выборе в зависимости от модели)

Параметр	Описание
<b>Материал измерительной диафрагмы</b>	Нержавеющая сталь 316L, Hastelloy® C-276 <sup>2</sup> , Монель® 400 <sup>3</sup> , тантал, позолоченная нержавеющая сталь 316L, позолоченный Hastelloy® C-276, позолоченный монель® 400
<b>Материал фланцев</b>	Нержавеющая сталь 316 <sup>4</sup> , углеродистая сталь (оцинкованная) <sup>5</sup> , Hastelloy C-276 <sup>6</sup> , Монель 400 <sup>7</sup>
<b>Выпускные/сливные клапаны и заглушки<sup>1</sup></b>	Нержавеющая сталь 316 <sup>4</sup> , Hastelloy C-276 <sup>2</sup> , Монель 400 <sup>7</sup>
<b>Прокладки</b>	Стандартно — стеклонеполненный тефлон. Viton® и графит - опция
<b>Болты и гайки для фланцев</b>	Стандартно — углеродистая сталь (оцинкованная). Дополнительные варианты: нержавеющая сталь 316, NACE A286, Монель K500, Super Duplex и B7M.
<b>Переходные фланцы на резьбу ½ NPT и болты/гайки к ним (опция)</b>	В качестве материалов переходных фланцев используются нержавеющая сталь 316, Hastelloy C-276 и Монель 400. Материал болтов для переходников зависит от выбранного материала болтов рабочих фланцев. Стандартным материалом уплотнительных колец переходников является стеклонеполненный тефлон. Viton® и графит - опция
<b>Монтажная скоба</b>	Для настенного монтажа или крепления на трубе диаметром 50 мм. Изготовлен из углеродистой стали (оцинкованной), нержавеющей стали 304 или нержавеющей стали 316. См. рисунок 3.
<b>Заполняющая жидкость</b>	Силиконовое масло 200, CTFE (хлоротрифлуорэтилен), NEOBEE M-20 или Силиконовое масло 704 Обратите внимание, что модель STD810 выпускается только с заполнением силиконовое масло 200 или NEOBEE M-20
<b>Корпус электроники</b>	Алюминий с низким содержанием меди (<0,4 %) и порошковым полиэфирным покрытием или нержавеющая сталь 316. Соответствует классам защиты NEMA 4X, IP66 и P67.
<b>Установка</b>	Датчик может устанавливаться практически в любом положении с помощью стандартной монтажной скобы. Скоба предназначена для крепления на 2-дюймовую (50 мм) вертикальную или горизонтальную трубу. См. рисунок 3.
<b>Подключение к процессу</b>	Коническая внутренняя резьба 1/4 NPT или 1/2 NPT с переходником (в соответствии с DIN)
<b>Проводка</b>	Допустимое сечение кабеля до 16 AWG (диаметр 1,5 мм).
<b>Размеры</b>	См. рисунок 4.
<b>Масса нетто</b>	3,8 кг (8,3 фунта). С алюминиевым корпусом

<sup>1</sup> Выпускные/сливные клапаны уплотнены тефлоном®

<sup>2</sup> Hastelloy C-276 или UNS N10276

<sup>3</sup> Монель 400 или UNS N04400

<sup>4</sup> Поставляется в исполнении из нержавеющей стали 316 или CF8M, являющимся литейным аналогом нержавеющей стали 316.

<sup>5</sup> Фланцы из углеродистой стали оцинкованы, и их использование в водной среде не рекомендуется из-за процесса миграции ионов водорода. Для подобных применений используйте фланцы из нержавеющей стали 316.

<sup>6</sup> Hastelloy C-276 или UNS N10276. Поставляется в указанном исполнении или из стали CW12MW, являющейся литейным аналогом сплава Hastelloy C-276

<sup>7</sup> Монель 400 или UNS N04400. Поставляется, как указано, или из сплава M30C, являющегося литейным аналогом Монель 400.

## Протоколы связи и диагностика

### Протокол HART

Версия:

HART 7

#### Требования к источнику питания

Напряжение: 11,8–42,4 В пост. тока на клеммах.

Нагрузка: максимум 1400 Ом. См. рисунок 2.

Минимальная нагрузка: 0 Ом (для взаимодействия с портативным устройством требуется минимальная нагрузка 250 Ом).

### Протокол Foundation Fieldbus (FF)

#### Требования к источнику питания

Напряжение: 9,0–32,0 В пост. тока на клеммах

Установившийся ток: 17,6 мА пост. тока.

Ток при загрузке программного обеспечения: 27,4 мА

#### Доступные функциональные блоки

Тип блока	Кол-во	Время выполнения
Ресурс	1	н/д
Чувствительный элемент	1	н/д
Диагностика	1	н/д
Аналоговый вход	1*	30 мс
ПИД-регулятор с автоподстройкой	1	45 мс
Интегратор	1	30 мс
Сигнальный символ (SC)	1	30 мс
ЖК-дисплей	1	н/д
Блок расхода	1	30 мс
Переключатель входов	1	30 мс
Арифметический блок	1	30 мс

\* Блок аналогового входа может иметь два (2) дополнительных варианта.

Все предлагаемые функциональные блоки выполнены по стандартам FOUNDATION Fieldbus. Блоки ПИД-регуляторов поддерживают идеальные и устойчивые алгоритмы ПИД-управления с полной реализацией автоподстройки.

#### Планировщик использования каналов

Датчики могут использоваться в качестве резервных при наличии планировщика использования каналов и подключаться при отключении ведущего узла. Работая в качестве планировщика использования каналов, устройство обеспечивает регулярную периодическую передачу данных по контуру управления между устройствами, подключенными к шине Fieldbus.

#### Число устройств/сегмент

Искробезопасная модель: 6 устройств/сегмент.

#### Записи расписания

Максимум 18 записей расписания

Число варисторов: макс. 24.

**Тестирование совместимости:** в соответствии с ITC 6.0.1.

#### Загрузка программного обеспечения

Используется Класс-3 типовой процедуры загрузки программного обеспечения в соответствии со стандартом FF-883, которая позволяет установленным устройствам любого производителя принимать обновления программного обеспечения от любого ведущего устройства.

### Протокол Honeywell DE (Digital Enhanced)

DE — это оригинальный, закрытый протокол компании Honeywell, обеспечивающий цифровую связь между установленными устройствами Honeywell с поддержкой DE и ведущими устройствами в сети.

#### Требования к источнику питания

Напряжение: 15–42,4 В пост. тока на клеммах.

Нагрузка: максимум 900 Ом. См. рисунок 2.

### Стандартная диагностика

Диагностика верхнего уровня для ST 800 сообщает о критических и некритических событиях. Информация о них считывается с помощью средств DD/DTM либо при помощи встроенного индикатора, как показано ниже.

Диагностика критических событий		
Средства для протокола HART DD/DTM	Расширенный дисплей	Базовый дисплей
Отказ ЦАП модуля электроники	Отказ модуля электроники	Отказ модуля электроники
Повреждение энергонезависимой памяти прибора	Отказ прибора	Отказ прибора
Повреждение данных о конфигурации	Отказ модуля электроники	Отказ модуля электроники
Сбой диагностики модуля электроники	Отказ модуля электроники	Отказ модуля электроники
Критический сбой прибора	Отказ прибора	Отказ прибора
Таймаут связи с датчиком	Сбой взаимодействия с прибором	Сбой взаимодействия с прибором
Диагностика некритических событий		
Средства для протокола HART DD/DTM	Расширенный дисплей	Базовый дисплей
Отказ дисплея	н/д	н/д
Сбой взаимодействия с модулем электроники	н/д	н/д
Показания прибора превышают допустимые	Исправление нуля (ОК или ПРЕВЫШЕНИЕ) Исправление интервала (ОК или ПРЕВЫШЕНИЕ)	н/д
Превышение температуры датчика	Температура прибора (ОК, ПРЕВЫШЕНИЕ ТЕМПЕРАТУРЫ)	н/д
Фиксированный текущий режим	Режим аналогового выхода (фиксированный или обычный)	н/д
Текущее значение вне допустимого диапазона	Первичное текущее значение (ОК или ПЕРЕГРУЗКА)	н/д
Нет заводской калибровки	Заводская калибровка (ОК, НЕТ ЗАВОДСКОЙ КАЛИБРОВКИ)	н/д
Нет компенсации ЦАП	Температурная компенсация ЦАП (ОК, НЕТ КОМПЕНСАЦИИ)	н/д
Ошибка задания нижнего значения диапазона — кнопка настройки нуля	н/д	н/д
Ошибка задания верхнего значения диапазона — кнопка настройки нуля	н/д	н/д
Сигнал аналогового выхода вне диапазона	н/д	н/д
Шум тока в контуре	н/д	н/д
Неадекватная связь с прибором	Взаимодействие с прибором (ОК, ВОЗМОЖЕН СБОЙ)	н/д
Сигнал вскрытия корпуса прибора	н/д	н/д
Нет калибровки ЦАП	н/д	н/д
Низкое напряжение питания датчика	Напряжение питания (ОК, НИЗКОЕ или ВЫСОКОЕ)	н/д

Сведения о дополнительном уровне диагностики см. в документе по диагностике ST 800.

**Сертификаты:**

АГЕНТСТВО	ТИП ЗАЩИТЫ	ПРОТОКОЛ СВЯЗИ	ЭКСПЛУАТАЦИОННЫЕ ПАРАМЕТРЫ	ТЕМПЕРАТУРА ОКРУЖАЮЩЕЙ СРЕДЫ (Ta)
FM™	<b>Взрывобезопасный:</b> Класс I, Раздел 1, Группы A, B, C, D; <b>Взрыво-пылезащищённый:</b> Класс II, III, Раздел 1, Группы E, F, G; T5...T6  Класс I, Зона 0/1, AEx b IIC T6..T5 Ga/Gb Класс II, Зона 21, AEx tb IIIC T 95°C Db	Все	Примечание 1	T5: От -50 °C до 85°C T6: От -50 °C до 65°C
	<b>Искробезопасный:</b> Класс I, II, III, Раздел 1, Группы A, B, C, D, E, F, G: T4  Класс I, Зона 0, AEx ia IIC T4 Ga  FISCO Field Device (Только для опции FF) Ex ia IIC T4 Ga; Ex ic IIC T4 Gc	4-20 mA / DE/ HART	Примечание 2a	От -50 °C до 70°C
	<b>Искробезопасный:</b> Класс I, Зона 0, AEx ia IIC T4 Ga  FISCO Field Device (Только для опции FF) Ex ia IIC T4 Ga; Ex ic IIC T4 Gc	Foundation Fieldbus	Примечание 2b	От -50 °C до 70°C
	<b>Невоспламеняющийся:</b> Класс I, Раздел 2, Группы A, B, C, D locations,  Класс I, Зона 2, AEx nA IIC T4 Gc	4-20 mA / DE/ HART/ Foundation Fieldbus	Примечание 1	От -50 °C до 85°C
	<b>Корпус:</b> Тип 4X/ IP66/ IP67	Все	Все	-
CSA (Канадская ассоциация стандартов) (Canadian Standards Association)	<b>Взрывобезопасный:</b> Класс I, Раздел 1, Группы A, B, C, D; T4 <b>Взрыво-пылезащищённый:</b> Класс II, III, Раздел 1, Группы E, F, G; T5...T6 Класс I Зона 1 AEx db IIC T5..T6 Ga/Gb Ex db IIC T6..T5 Ga/Gb Зона 22 AEx tb IIIC T95 Db Ex tb IIIC T95 Db	Все	Примечание 1	T5: От -50 °C до 85°C T6: От -50 °C до 65°C
	<b>Искробезопасный:</b> Класс I, II, III, Раздел 1, Группы A, B, C, D, E, F, G; T4 Класс I Зона 0 AEx ia IIC T4 Ga Ex ia IIC T4 Ga FISCO Field Device (Только для опции FF) Ex ia IIC T4 Ga; Ex ic IIC T4 Gc	4-20 mA / DE/ HART	Примечание 2a	От -50 °C до 70°C
	<b>Искробезопасный:</b> Класс I Зона 0 AEx ia IIC T4 Ga Ex ia IIC T4 Ga FISCO Field Device (Только для опции FF) Ex ia IIC T4 Ga; Ex ic IIC T4 Gc	Foundation Fieldbus	Примечание 2b	От -50 °C до 70°C
	<b>Невоспламеняющийся:</b> Класс I, Раздел 2, Группы A, B, C, D; T4 Класс I Зона 0 AEx nA IIC T4 Gc Ex nA IIC T4 Gc	4-20 mA / DE/ HART/ Foundation Fieldbus	Примечание 1	От -50 °C до 85°C
	<b>Корпус:</b> Тип 4X/ IP66/ IP67	Все	Все	-



## Сертификаты: (Продолжение)

<b>ATEX</b>	<b>Плазмезащищенный:</b> II 1/2 G Ex db IIC T5..T6 Ga/Gb II 2 D Ex tb IIIC Db T 95°C Db	Все	Примечание 1	T5: От -50 °C до 85°C T6: От -50 °C до 65°C
	<b>Искробезопасный:</b> II 1 G Ex ia IIC T4 Ga FISCO Field Device (Только для опции FF) Ex ia IIC T4 Ga; Ex ic IIC T4 Gc	4-20 mA / DE/ HART	Примечание 2a	От -50 °C до 70°C
		Foundation Fieldbus	Примечание 2b	От -50 °C до 70°C
	<b>Невоспламеняющийся:</b> II 3 G Ex nA IIC T4 Gc	4-20 mA / DE/ HART/ Foundation Fieldbus	Примечание 1	От -50 °C до 85°C
<b>Корпус:</b> IP66/ IP67	Все	Все	-	
<b>IECEX</b>	<b>Плазмезащищенный :</b> Ex db IIC T5..T6 Ga/Gb Ex tb IIIC T 95°C Db	Все	Примечание 1	T5: От -50 °C до 85°C T6: От -50 °C до 65°C
	<b>Искробезопасный:</b> Ex ia IIC T4 Ga FISCO Field Device (Только для опции FF) Ex ia IIC T4 Ga; Ex ic IIC T4 Gc	4-20 mA / DE/ HART	Примечание 2a	От -50 °C до 70°C
		Foundation Fieldbus	Примечание 2b	От -50 °C до 70°C
	<b>Невоспламеняющийся:</b> Ex nA IIC T4 Gc	4-20 mA / DE/ HART/ Foundation Fieldbus	Примечание 1	От -50 °C до 85°C
<b>Корпус:</b> IP66/ IP67	Все	Все	-	
<b>SAEx (Южная Африка)</b>	<b>Плазмезащищенный :</b> Ex d IIC Ga/Gb T4 Ex tb IIIC Db T 95°C	Все	Примечание 1	От -50 °C до 85°C
	<b>Искробезопасный:</b> Ex ia IIC Ga T4 FISCO Field Device (Только для опции FF) Ex ia IIC T4 Ga; Ex ic IIC T4 Gc	4-20 mA / DE/ HART	Примечание 2a	От -50 °C до 70°C
		Foundation Fieldbus	Примечание 2b	От -50 °C до 70°C
	<b>Невоспламеняющийся:</b> Ex nA IIC Gc T4	4-20 mA / DE/ HART/ Foundation Fieldbus	Примечание 1	От -50 °C до 85°C
<b>Корпус:</b> IP66/ IP67	Все	Все	-	
<b>INMETRO (Бразилия)</b>	<b>Плазмезащищенный:</b> Ex db IIC T5..T6 Ga/Gb Ex tb IIIC T 95°C Db	Все	Примечание 1	От -50°C до 85°C
	<b>Искробезопасный:</b> Ex ia IIC T4 Ga FISCO Field Device (Только для опции FF) Ex ia IIC T4 Ga; Ex ic IIC T4 Gc	4-20 mA / DE/ HART	Примечание 2a	От -50°C до 70°C
		Foundation Fieldbus	Примечание 2b	От -50°C до 70°C
	<b>Невоспламеняющийся:</b> Ex nA IIC T4 Gc	4-20 mA / DE/ HART/ Foundation Fieldbus	Примечание 1	От -50 °C до 85°C
<b>Корпус :</b> IP 66/67	Все	Все	-	

## Сертификаты: (Продолжение)

<b>NEPSI</b> (Китай)	<b>Плазмезащищенный:</b> Ex d IIC Ga/Gb T4 Ex tb IIIC Db T 85°C	Все	Примечание 1	От -50°C до 85°C
	<b>Искробезопасный:</b> Ex ia IIC T4 Ga	4-20 mA / DE/ HART	Примечание 2а	От -50°C до 70°C
	FISCO Field Device (Только для опции FF) Ex ia IIC T4	Foundation Fieldbus	Примечание 2b	От -50°C до 70°C
	<b>Невоспламеняющийся:</b> Ex nA IIC T4 Gc	4-20 mA / DE/ HART/ Foundation Fieldbus	Примечание 1	От -50 °C до 85°C
	<b>Корпус :</b> IP 66/67	Все	Все	-
<b>KOSHA</b> (Корея)	<b>Плазмезащищенный:</b> Ex d IIC T6..T5 Ex tD T 95°C	Все	Примечание 1	От -50 °C до 85°C
	<b>Искробезопасный:</b> Ex ia IIC T4	4-20 mA / DE/ HART	Примечание 2а	От -50 °C до 70°C
	FISCO Field Device (Только для опции FF) Ex ia IIC T4	Foundation Fieldbus	Примечание 2b	От -50 °C до 70°C
	<b>Корпус :</b> IP 66/67	Все	Все	-
	<b>Плазмезащищенный:</b> 1 Ex d IIC Ga/Gb T4 Ex tb IIIC Db T 85°C	Все	Примечание 1	От -50 °C до 85°C
<b>ЕАС</b> (Таможенный Союз)	<b>Искробезопасный:</b> 0 Ex ia IIC Ga T4	4-20 mA / DE/ HART	Примечание 2а	От -50 °C до 70°C
	FISCO Field Device (Только для опции FF) Ex ia IIC T4	Foundation Fieldbus	Примечание 2b	От -50 °C до 70°C
	<b>Невоспламеняющийся:</b> II 3 G Ex nA IIC Gc T4	4-20 mA / DE/ HART/ Foundation Fieldbus	Примечание 1	От -50 °C до 85°C
	<b>Корпус :</b> IP 66/67	Все	Все	

Примечания:

- Рабочие параметры:  
Напряжение = От 11 до 42      Ток = 4-20 мА при нормальной работе  
В пост. тока      = 30 мА (FF)  
= От 10 до 30 В (FF)
- Параметры искробезопасности
  - Для приборов с протоколом 4-20 мА/DE/HART:  
 $V_{max} = U_i = 30В$        $I_{max} = I_i = 105 мА$        $C_i = 4.2 нФ$        $L_i = 984 мкГн$        $P_i = 0.9Вт$   
 Датчики с версией клеммной колодки Е или выше  
 $V_{max} = U_i = 30В$        $I_{max} = I_i = 225 мА$        $C_i = 4.2 нФ$        $L_i = 0$        $P_i = 0.9Вт$   
 Примечание : Датчики с версией клеммной колодки Е или выше  
 Версию можно найти на бирке, которая находится на клеммнике. На бирке Вы увидите 2 линии:
    - Первая это номер зап. Части #: 50049839-001 or 50049839-002
    - Вторая – информация о поставщике и ВЕРСИЯ:  
 XXXXXXX-EXXXX, "X" информация для производства, "E" в коде, указанном ранее - ВЕРСИЯ.
  - Для приборов с протоколом Foundation Fieldbus  
 $V_{max} = U_i = 30 В$        $I_{max} = I_i = 180 мА$        $C_i = 0 нФ$        $L_i = 984 мкГн$        $P_i = 1 Вт$   
  
 Датчики с версией клеммной колодки F или выше  
 $V_{max} = U_i = 30 В$        $I_{max} = I_i = 225 мА$        $C_i = 0 нФ$        $L_i = 0$        $P_i = 1 Вт$   
  
 FISCO Field Device       $I_{max} = I_i = 380 мА$        $C_i = 0 нФ$        $L_i = 0$        $P_i = 5.32 Вт$   
 $V_{max} = U_i = 17.5 В V$   
 Примечание : Датчики с версией клеммной колодки F или выше  
 Версию можно найти на бирке, которая находится на клеммнике. На бирке Вы увидите 2 линии:
    - Первая это номер зап. Части #: 50049839-003 or 50049839-004
    - Вторая – информация о поставщике и ВЕРСИЯ:  
 XXXXXXX-FXXXX, информация для производства, "F" в коде, указанном ранее, - ВЕРСИЯ.

**Сертификаты: (Продолжение)**

<b>Сертификаты для морского применения</b>	Этот сертификат определяет сертификацию семейства датчиков давления Smartline, в том числе и интеллектуального многопараметрического датчика SMV. Он представляет собой объединение пяти сертификатов, полученных на настоящий момент компанией Honeywell для применения этих изделий в морских условиях.																
	<b>Американское бюро судоходства (American Bureau of Shipping, ABS)</b> — правила для стальных судов 2009 1-1-4/3.7, 4-6-2/5.15, 4-8-3/13 & 13.5, 4-8-4/27.5.1, 4-9-7/13. Номер сертификата: 04-HS417416-PDA																
	<b>Bureau Veritas (BV)</b> - код изделия: 389:1H. Номер сертификата: 12660/B0 BV																
	<b>Det Norske Veritas (DNV)</b> - классы местонахождения: Температура D, влажность B, вибрация A, EMC B, корпус C. Для защиты от воздействия соляного тумана используется корпус из нержавеющей стали 316 или двухкомпонентная эпоксидная защита с болтами из нержавеющей стали 316. Номер сертификата: A-11476																
	<b>Korean Register of Shipping (KR)</b> - номер сертификата: LOX17743-AE001																
	<b>Lloyd's Register (LR)</b> - номер сертификата: 02/60001(E1) и (E2)																
<b>Сертификат SIL 2/3</b>	IEC 61508 SIL 2 для нерезервированного и SIL 3 для резервированного использования в соответствии с EXIDA и TÜV Nord Sys Tec GmbH & Co. KG в соответствии со следующими стандартами: IEC61508-1: 2010; IEC 61508-2: 2010; IEC 61508-3: 2010.																
<b>MID 2004/ 22/ EC</b>	<p>Сертификат выдан NMI Certin B.V.  <b>Механический Класс:</b> M3      <b>Электромагнитная среда:</b> E3  <b>Пределы температуры окружающей среды:</b> -25 °C to + 55 °C</p> <table border="1"> <thead> <tr> <th>Датчик</th> <th>Пользовательская калибровка</th> </tr> </thead> <tbody> <tr> <td>STD820</td> <td>От 0 до 1000 мБар</td> </tr> <tr> <td>STD830</td> <td>От 0 до 7 Бар</td> </tr> <tr> <td>STA84L</td> <td>От 0 до 35 Бар А</td> </tr> <tr> <td>STG84L</td> <td>От 0 до 35 Бар</td> </tr> <tr> <td>STD870</td> <td>От 0 до 100 Бар</td> </tr> <tr> <td>STA87L</td> <td>От 0 до 100 Бар А</td> </tr> <tr> <td>STG87L</td> <td>От 0 до 100 Бар</td> </tr> </tbody> </table>	Датчик	Пользовательская калибровка	STD820	От 0 до 1000 мБар	STD830	От 0 до 7 Бар	STA84L	От 0 до 35 Бар А	STG84L	От 0 до 35 Бар	STD870	От 0 до 100 Бар	STA87L	От 0 до 100 Бар А	STG87L	От 0 до 100 Бар
Датчик	Пользовательская калибровка																
STD820	От 0 до 1000 мБар																
STD830	От 0 до 7 Бар																
STA84L	От 0 до 35 Бар А																
STG84L	От 0 до 35 Бар																
STD870	От 0 до 100 Бар																
STA87L	От 0 до 100 Бар А																
STG87L	От 0 до 100 Бар																

**Другие варианты сертификации****Материалы**

- NACE MRO175, MRO103, ISO15156

## Информация по размерам и монтажу

Справочные размеры: мм/дюймы

### Варианты монтажа

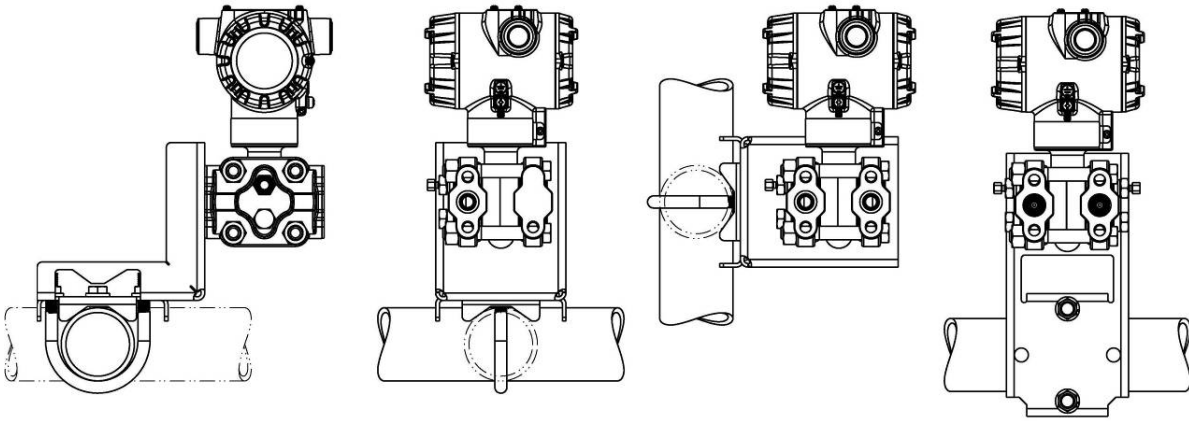


Рисунок 3 – Варианты монтажа

### Размеры

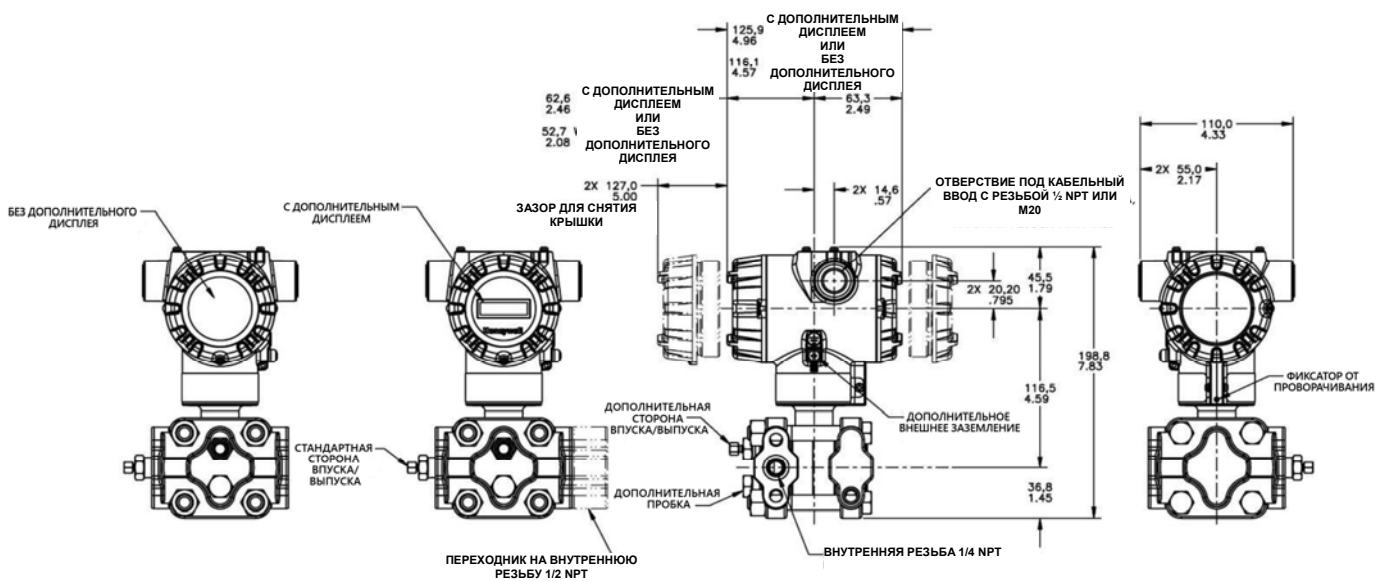


Рисунок 4. Типовые монтажные размеры STD810, STD820, STD830 и STD870

Руководство по выбору добавлено в спецификацию как справочное пособие и может изменяться без дополнительного уведомления.

Перед выбором или заказом модели сверьтесь с последними редакциями Руководств по выбору модели, [www.honeywellprocess.com/en-US/pages/default.aspx](http://www.honeywellprocess.com/en-US/pages/default.aspx)

**Руководство по выбору модели**

**Модель STD800**

**Датчик перепада давления**



**Инструкции.** Выберите варианты из всех таблиц вплоть до XIII, используя столбец под соответствующей стрелкой. Звездочка (\*) указывает на наличие. Буква (x) относится к ограничениям, выделенным в таблице ограничений. Таблицы разделены дефисами.

Key | I | II | III | IV | V | VI | VII | VIII (Optional) | IX  
 STD - - - - - I - - - - - II - - - - - III - - - - - IV - - - - - V - - - - - VI - - - - - VII - - - - - VIII (Optional) - - - - - IX 0 0 0 0

КЛЮЧЕВОЙ НОМЕР	Верх. предел измерения	Нижн. предел измерения	Макс диапазон	Мин диапазон	Единицы
Диапазон измерений	25.0 (10)	-25 (-10.0)	25.0 (10)	0.25 (0.1)	мБар (дюймов H <sub>2</sub> O)
	1000/(400)	-1000/(-400)	1000/(400)	2.5 (1.0)	мБар (дюймов H <sub>2</sub> O)
	7.0 (100)	-7.0 (100)	100 (7.0)	1 (0.07)	Бар (фунт/кв. дюйм)
	210 (3000)	-7.0 (-100)	210 (3000)	2.1 (30)	Бар (фунт/кв. дюйм)

Выбор	Наличие		
STD810	↓	↓	↓
STD820	↓	↓	↓
STD830	↓	↓	↓
STD870	↓	↓	↓

**ТАБЛИЦА I ВЫБОР КОРПУСА ПРИБОРА**

	Материал рабочих головок/фланцев		Материал измерительной диафрагмы		
	а. Материал измерительной диафрагмы и фланцев	Оцинкованная углеродистая сталь	Нержавеющая сталь 316L Hastelloy® C-276 Монель® 400 Тантал Позолоченная нержавеющая сталь Позолоченный Hastelloy C-276 Позолоченный Монель 400		
Нержавеющая сталь 316			Нержавеющая сталь 316L Hastelloy® C-276 Монель® 400 Тантал Позолоченная нержавеющая сталь Позолоченный Hastelloy C-276 Позолоченный монель 400		
		Hastelloy C-276	Hastelloy® C-276 Тантал Позолоченный Hastelloy C-276		
Монель 400		Монель® 400 Позолоченный Монель 400			
б. Заполняющая жидкость	Силиконовое масло 200 CTFE (Фторированное масло) Силиконовое масло 704 NEOBEE® M-20				
	с. Подключение к технологической системе/процессу	1/4 NPT	Нет (Внутренняя резьба 1/4 NPT)		
1/2 NPT	Материал соответствует выбранному материалу фланцев и болтов				
	д. Материалы болтов и гаек	Углеродистая сталь Нержавеющая сталь 316 Болты Grade 660 (NACE A286) и гайки NACE 304 SS Болты и гайки Grade 660 (NACE A286) Монель K500 Super Duplex B7M			
е. Выпускные / сливные краны и заглушки Тип/ Расположение		Тип фланца	Тип крана/расположение		Материал
		Односторонний	Нет		Нет
		Односторонний	Стандартный кран/Сбоку		Соответствует материалу головки <sup>1</sup>
		Односторонний	С центр. Впуском/сбоку		Только нержавеющая сталь
		Двусторонний	Стандартный кран/С конца		Соответствует материалу головки <sup>1</sup>
Двусторонний	С центр. Впуском/с конца		Только нержавеющая сталь		
Двусторонний	Стандартн/ Заглушка сбоку Кран с конца		Соответствует материалу головки <sup>1</sup>		
ф. Материал Уплотнения / прокладки	Тефлон® или фторопласт (стеклонаполненный) Viton® или фторэластомер Графит				
	г. Статическое давление	Стандартное статическое давление 4500 фунт/кв. дюйм (315 бар), кроме модели STD810 - 3,5 Бар Высокое давление 420 Бар (6000 фунт/кв. дюйм)			

A	*	*	*	*
B	*	*	*	*
C	*	*	*	*
D	*	a	a	a
1	*	*	*	*
2	*	*	*	*
3	*	*	*	*
E	*	*	*	*
F	*	*	*	*
G	*	*	*	*
H	*	a	a	a
4	*	*	*	*
5	*	*	*	*
6	*	*	*	*
J	*	*	*	*
K	*	a	a	a
7	*	*	*	*
L	*	a	a	a
8	*	a	a	a
_1	*	*	*	*
_2	*	*	*	*
_3	*	*	*	*
_4	*	*	*	*
_A	*	*	*	*
_H	*	*	*	*
_C	*	*	*	*
_S	*	*	*	*
_N	*	*	*	*
_K	p	p	p	p
_M	p	p	p	p
_D	p	p	p	p
_B	*	*	*	*

_1	*	*	*	*
_2	*	*	*	*
_3	t	t	t	t
_4	*	*	*	*
_5	t	t	t	t
_6	*	*	*	*
_A	*	*	*	*
_B	*	*	*	*
_C	*	*	*	*
_S	*	*	*	*
_H	k	k	k	k

<sup>1</sup> За исключением фланцев из углеродистой стали, где при необходимости, должны использоваться выпускные/впускные краны, пробки и переходники из нержавеющей стали 316

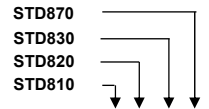
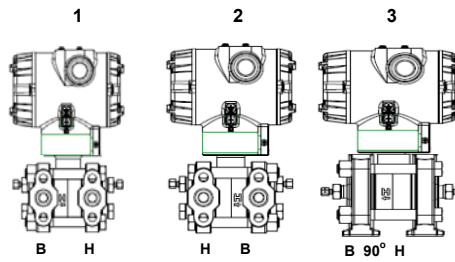


ТАБЛИЦА II		Ориентация фланцев и подвод давления	
Фланцы / Подключение Ориентация	Стандартное	Сторона высокого давления слева, сторона низкого давления справа <sup>2</sup> / std. Полож. фланцев	
	Обратное	Сторона низкой стороны слева, сторона высокой стороны справа <sup>2</sup> / std. Полож. фланцев	
	90/стандартная	Сторона высок. давления слева, сторона низк. давления справа <sup>2</sup> / фланцы повернуты на 90°	

1	*	*	*	*
2	*	*	*	*
3	h	h	h	h

ТАБЛИЦА III		Сертификаты агентств (сведения о коде сертификата см. в технических характеристиках)	
Сертификаты	Сертификаты не требуются		
	FM (Взрывобезопасн., искробезопасн., невоспламеняющийся и пылезащищенный)		
	CSA (Взрывобезопасн., искробезопасный, невоспламеняющийся и пылезащищенный)		
	ATEX (Взрывобезопасный, искробезопасный и невоспламеняющийся)		
	IECEX (зрывобезопасный, искробезопасный и невоспламеняющийся)		
	SAEx / CCoE (Взрывобезопасный, искробезопасный и невоспламеняющийся)		
	INMETRO (Взрывобезопасный, искробезопасный и невоспламеняющийся)		
	NEPSI (Взрывобезопасный, искробезопасный и невоспламеняющийся)		
	KOSHA (Взрывобезопасный, искробезопасный и невоспламеняющийся)		
	EAC (Взрывобезопасный, искробезопасный и невоспламеняющийся)		

0	*	*	*	*
A	*	*	*	*
B	*	*	*	*
C	*	*	*	*
D	*	*	*	*
E	*	*	*	*
F	*	*	*	*
G	*	*	*	*
H	*	*	*	*
I	*	*	*	*

ТАБЛИЦА IV		ВЫБОР КОРПУСА ЭЛЕКТРОНИКИ И ОПЦИИ		
a. Материал корпуса электроники и тип подключения	Материал	Подключение	Молниезащита	
	Алюминий, покрытый полиэфиром	1/2 NPT	Нет	
	Алюминий, покрытый полиэфиром	M20	Нет	
	Алюминий, покрытый полиэфиром	1/2 NPT	Да	
	Алюминий, покрытый полиэфиром	M20	Да	
	Нерж. сталь 316 (Grade CF8M)	1/2 NPT	Нет	
	Нерж. сталь 316 (Grade CF8M)	M20	Нет	
	Нерж. сталь 316 (Grade CF8M)	1/2 NPT	Да	
b. Выход/ протокол	Аналоговый выход		Цифровой протокол	
	4–20 мА пост. тока		Протокол HART	
	4–20 мА пост. тока нет		Протокол DE Протокол Foundation Fieldbus	
c. Выбор пользовательского интерфейса	Индикатор	Кнопки внешней установки нуля, диапазона и настройки	Языки	
	Нет	Нет	Нет	
	Нет	Да (только ноль/диапазон)	Нет	
	Базовый	Нет	Английский	
	Базовый	Да	Английский	
	Улучшенный	Нет	Рус., Англ., Нем., Франц., Итал., Исп., Тур.	
Улучшенный	Да	Рус., Англ., Нем., Франц., Итал., Исп., Тур.		
Улучшенный	Нет	Англ., Китай., Японск.,		
Улучшенный	Да	Англ., Китай., Японск.,		

A__	*	*	*	*
B__	*	*	*	*
C__	*	*	*	*
D__	*	*	*	*
E__	*	*	*	*
F__	*	*	*	*
G__	*	*	*	*
H__	*	*	*	*

_H_	*	*	*	*
_D_	u	u	u	u
_F_	*	*	*	*

__0	*	*	*	*
__A	f	f	f	f
__B	*	*	*	*
__C	*	*	*	*
__D	*	*	*	*
__E	*	*	*	*
__H	*	*	*	*
__J	*	*	*	*

ТАБЛИЦА V		ВЫБОР НАСТРОЕК		
a. Диагностика	Диагностика			
	Стандартная диагностика Расширенная диагностика (вышеперечисленное с опцией обнаружения засоривш. импульс. линий)			
b. Настройка выходного сигнала, отказоустойчивости и защиты от записи	Защита от записи	Признак отказа	Верхний и нижний пределы выхода <sup>3</sup>	
	Выключена	Высокий > 21,0 мА	Honeywell стандартный (3,8–20,8 мА пост. тока)	
	Выключена	Низкий < 3,6 мА	Honeywell стандартный (3,8–20,8 мА пост. тока)	
	Включена	Высокий > 21,0 мА	Honeywell стандартный (3,8–20,8 мА пост. тока)	
	Включена	Низкий < 3,6 мА	Honeywell стандартный (3,8–20,8 мА пост. тока)	
	Включена	н/д	н/д	Протокол Fieldbus или Profibus
Включена	н/д	н/д	Протокол Fieldbus или Profibus	
c. Конфигурация датчика	Заводская			
	Пользовательская (информация предоставляется заказчиком)			

1__	*	*	*	*
2__	*	*	*	*

_1_	f	f	f	f
_2_	f	f	f	f
_3_	f	f	f	f
_4_	f	f	f	f
_5_	g	g	g	g
_6_	g	g	g	g

__S	*	*	*	*
__C	*	*	*	*

STD870  
STD830  
STD820  
STD810

ТАБЛИЦА VI			
ВЫБОР КАЛИБРОВКИ И ТОЧНОСТИ			
	Точность	Диапазон калибровки	Кол-во диапазонов
а. Точность и калибровка	Стандартная	Заводской	Один диапазон
	Стандартная	Пользовательский	Один диапазон
	Стандартная	Пользовательский	Два диапазона
	Стандартная	Пользовательский	Три диапазона
	Высокая точность	Заводской	Один диапазон
	Высокая точность	Пользовательский	Один диапазон
	Высокая точность	Пользовательский	Два диапазона
	Высокая точность	Пользовательский	Три диапазона

A	*	*	*	*
B	*	*	*	*
C	*	*	*	*
D	*	*	*	*
E	*	s	s	s
F	*	s	s	s
G	*	*	*	*
H	*	s	s	s

ТАБЛИЦА VII		
ДОПОЛНИТЕЛЬНЫЕ ПРИНАДЛЕЖНОСТИ		
	Тип	Материал
а. Монтажная скоба / монтажный комплект	Нет	Нет
	Угловая скоба	Углеродистая сталь
	Угловая скоба	Нержавеющая сталь 304
	Угловая скоба	Нержавеющая сталь 316
	Для морского применения	Углеродистая сталь
	Для морского применения	Нержавеющая сталь 304
	Плоская скоба	Углеродистая сталь
	Плоская скоба	Нержавеющая сталь 304
б. Клиентская бирка	Тип клиентской бирки	
	Без клиентской бирки	Одна бирка из нержавеющей стали (до 4 строк по 28 символов в строке) с проволочным креплением
в. Заглушки и переходники	Затяжки и переходники (поставляются неустановленными)	
	Заглушка (для неиспользуемого отверстия под каб. ввод) и переходники не требуются	
	Сертифицированный переходник из нержавеющей стали 316, с 1/2-дюймовой резьбы на 3/4-дюймовую внутреннюю резьбу	
	Сертифицированная заглушка из нержавеющей стали 316, резьба 1/2 NPT	
	Сертифицированная заглушка из нержавеющей стали 316, резьба M20	

0	---	*	*	*	*
1	---	*	*	*	*
2	---	*	*	*	*
3	---	*	*	*	*
8	---	*	*	*	*
4	---	*	*	*	*
5	---	*	*	*	*
6	---	*	*	*	*
7	---	*	*	*	*

_0	__	*	*	*	*
_1	__	*	*	*	*
_2	__	*	*	*	*

__A0	*	*	*	*
__A2	n	n	n	n
__A6	n	n	n	n
__A7	m	m	m	m
__A8	n	n	n	n
__A9	m	m	m	m

ТАБЛИЦА VIII	
ДРУГИЕ сертификаты и опции: (Строка с разделением элементов запятыми (XX, XX, XX,....))	
Сертификаты и гарантия	Нет
	Возможность использования при температуре окружающей среды -50 гр.Ц
	NACE MR0175; MR0103; ISO15156 (FC33338), только детали, соприкасающиеся с технолог. Жидк.
	NACE MR0175; MR0103; ISO15156 (FC33339), детали, соприкас. и не соприкас. с технолог. жидк.
	Морское применение (DNV, ABS, BV, KR, LR) (FC33340)
	Сертификат на материалы EN10204 тип 3.1 (FC33341)
	MID сертификат
	Сертификат соответствия (F3391)
	Сертификат калибровки и соответствия (F3399)
	Свидетельство о происхождении (F0195)
	Сертификат FMEDA (SIL 2/3) (FC33337)
	Сертификат проверки утечки при превышении давления (1.5X MAWP) (F3392)
	Сертификат о проведении очистки для применений на O <sub>2</sub> или CL <sub>2</sub> в соответствии с ASTM G93
	Сертификат PMI
	Дополнительная гарантия 1 год
	Дополнительная гарантия 2 года

00	*	*	*	*
LT	w	w	w	*
FG	*	*	*	*
F7	c	c	c	c
MT	d	d	d	d
FX	*	*	*	*
MD	*	v	v	v
F3	*	*	*	*
F1	*	*	*	*
F5	*	*	*	*
FE	j	j	j	j
TP	*	*	*	*
UX	e	e	e	e
PM	*	*	*	*
01	*	*	*	*
02	*	*	*	*
03	*	*	*	*
04	*	*	*	*
15	*	*	*	*

ТАБЛИЦА IX	
Заводской код	Заводской код
Заводской код	Заводской код

0000				
------	--	--	--	--

ТАБЛИЦА ОГРАНИЧЕНИЙ

Буква ограничения	Доступно только с		Недоступно с	
	Таблица	Выбор	Таблица	Выбор
a			VIII	F7, FG
k			la	J, K, 7, L, 8
			lc	H
			ld	B, D, M, N, S
			le	1, 2, 3, 5, 6
			III	B (с сертификатом CRN)
		lf	C	
c	ld	N, K, D, B	la	D, H, K, L, 8
d	IVa	C, D, G, H	VIIa	1, 2, 3, 5, 6, 7
e	lb	2		
f			IVb	F
g			IVb	H, D
h			le	4, 5, 6
			VIIa	1, 2, 3, 4, 5, 6, 7, 8
j	IVb	H	Vb	1, 2, 6
m	IVa	B, D, F, H		
n	IVa	A, C, E, G		
p			III	B (с сертификатом CRN)
t			la	J, K, 7, L, 8
s	la	A, E		
u			Va	2
			VIa	C, D, G, H
v	IVa	C, D, G, H	IVb	D, F
w	lb	1	VIII	FE
b	Сделайте только один выбор из этой группы			



## Продажа и обслуживание

Чтобы получить помощь по эксплуатации, текущие характеристики, цены или узнать наименование ближайшего авторизованного дистрибутора, обратитесь в один из нижеперечисленных офисов.

### Российская Федерация

ЗАО «Хоневелл»  
Телефон: +7 495 796 98 00  
Факс: +7 495 796 98 93 / 94  
Эл. почта: (Продажи)  
[sc-cp-apps-salespa62@honeywell.com](mailto:sc-cp-apps-salespa62@honeywell.com)

или  
(ТАС)  
[hfs-tac-support@honeywell.com](mailto:hfs-tac-support@honeywell.com)

### Украина

ИП «Хоневелл Украина»  
Телефон: +38 044 351 15 50  
Факс: +38 044 351 15 51  
Эл. почта: (Продажи)  
[Hfs.ukraine@honeywell.com](mailto:Hfs.ukraine@honeywell.com)

или  
(ТАС)  
[hfs-tac-support@honeywell.com](mailto:hfs-tac-support@honeywell.com)

### Республика Казахстан

ТОО «Ханиуэлл-Автоматическая Система Управления»  
Телефон: +7 727 2747 747  
Факс: +7 727 2752 252  
Эл. почта: (Продажи)  
[sc-cp-apps-salespa62@honeywell.com](mailto:sc-cp-apps-salespa62@honeywell.com)

или  
(ТАС)  
[hfs-tac-support@honeywell.com](mailto:hfs-tac-support@honeywell.com)

### Азербайджанская Республика

Honeywell Azerbaijan  
Телефон: +994 12 437 62 63  
Факс +994 12 437 62 64  
Эл. почта: (Продажи)  
[Farhad.Seidov@honeywell.com](mailto:Farhad.Seidov@honeywell.com)  
(ТАС)  
[hfs-tac-support@honeywell.com](mailto:hfs-tac-support@honeywell.com)

### Республика Узбекистан

Honeywell spol. sr.o.  
Телефон: +998 71 140-38-30/31/32  
Факс: +998 71 140-38-30/31/32  
Эл. почта: (Продажи)  
[sc-cp-apps-salespa62@honeywell.com](mailto:sc-cp-apps-salespa62@honeywell.com)

или  
(ТАС)  
[hfs-tac-support@honeywell.com](mailto:hfs-tac-support@honeywell.com)

### ЕВРОПА, БЛИЖНИЙ ВОСТОК И АФРИКА

Honeywell Process Solutions,  
Телефон: + 80012026455 или +44 (0)1202645583  
Факс: +44 (0) 1344 655554  
Эл. почта: (Продажи)  
[sc-cp-apps-salespa62@honeywell.com](mailto:sc-cp-apps-salespa62@honeywell.com)

или  
(ТАС)  
[hfs-tac-support@honeywell.com](mailto:hfs-tac-support@honeywell.com)

### СЕВЕРНАЯ АМЕРИКА

Honeywell Process Solutions,  
Телефон: 1-800-423-9883  
Или 1-800-343-0228

Эл. почта: (Продажи)  
[ask-ssc@honeywell.com](mailto:ask-ssc@honeywell.com)

или  
(ТАС)  
[hfs-tac-support@honeywell.com](mailto:hfs-tac-support@honeywell.com)

### ЮЖНАЯ АМЕРИКА

Honeywell do Brasil & Cia  
Телефон: +(55-11) 7266-1900  
Факс: +(55-11) 7266-1905  
Эл. почта: (Продажи)  
[ask-ssc@honeywell.com](mailto:ask-ssc@honeywell.com)  
или  
(ТАС)  
[hfs-tacsupport@honeywell.com](mailto:hfs-tacsupport@honeywell.com)

### СТРАНЫ АЗИАТСКО-ТИХООКЕАНСКОГО РЕГИОНА

(ТАС)  
[hfs-tac-support@honeywell.com](mailto:hfs-tac-support@honeywell.com)

### Австралия

Honeywell Limited  
Телефон: +(61) 7-3846 1255  
Факс: +(61) 7-3840 6481  
Бесплатный 1300-36-39-36  
Бесплатный факс:  
1300-36-04-70

### Китай – КНР - Шанхай

Honeywell China Inc.  
Телефон: (86-21) 5257-4568  
Факс: (86-21) 6237-2826

### Сингапур

Honeywell Pte Ltd.  
Телефон: +(65) 6580 3278  
Факс: +(65) 6445-3033

### Южная Корея

Honeywell Korea Co Ltd  
Телефон: +(822) 799 6114  
Факс: +(822) 792 9015

*Технические характеристики могут быть изменены без предварительного уведомления*

#### **Дополнительная информация**

Узнайте больше о том, каким образом интеллектуальные датчики давления Honeywell SmartLine могут повысить эффективность, уменьшить простои и снизить расходы на настройку. Посетите наш веб-сайт [www.honeywellprocess.com](http://www.honeywellprocess.com) или свяжитесь со своим менеджером компании Honeywell.

#### **Process Solutions**

Honeywell  
1250 W Sam Houston Pkwy S  
Houston, TX 77042

Honeywell Control Systems Ltd  
Honeywell House, Skimped Hill Lane  
Bracknell, England, RG12 1EB

Shanghai City Centre, 100 Jungi Road  
Shanghai, China 20061

[www.honeywellprocess.com](http://www.honeywellprocess.com)

The Honeywell logo is displayed in a bold, red, sans-serif font.

34-ST-03-82-RU  
Ноябрь 2018

©2018 Honeywell International Inc.